



AV2527

Domino vitrocéramique - 30 cm

EAN : 3260449043557



Définition

- Domino vitrocéramique

Caractéristiques

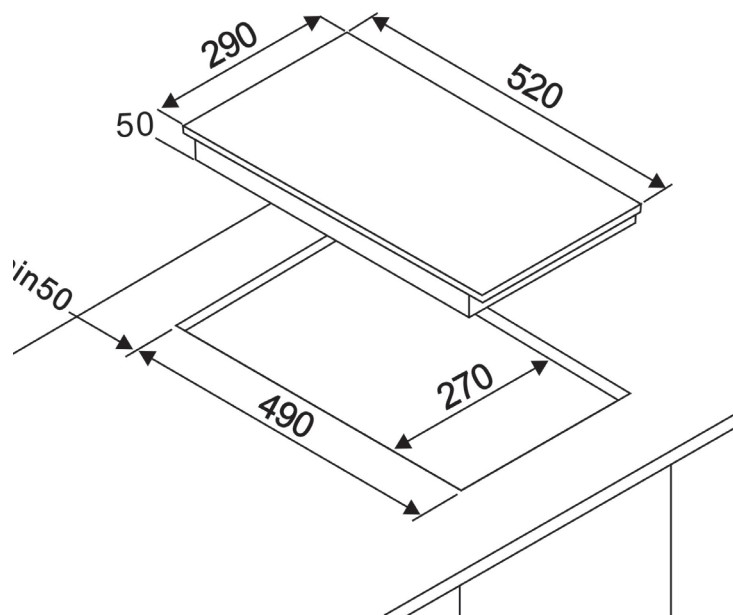
- 2 foyers High Light
- Foyer AV : 1,2kW - Ø 15,5 cm
- Foyer AR : 1,8kW - Ø 19 cm
- Alimentation : 220 - 240 V~
- Puissance totale : 3000W

Equipements

- Voyant de chaleur résiduelle
- 9 niveaux de puissance
- 2 minuteries : 99 min

Dimensions - Poids

- Emballé (HxLxP) : 11,5 x 37,5 x 58 cm
- Déballé (HxLxP) : 6 x 29 x 52 cm
- Encastrement (LxP) : 27 x 49 cm
- Brut : 5,2 kg
- Net : 4,3 kg



Laisser un espace libre de 5 cm sous l'appareil

Les + produit

- Commande sensitive par slider
- Sécurité enfant
- Fourni avec cable d'alimentation de 1,4 m et prise secteur

