

**MOVIK 400TW2**

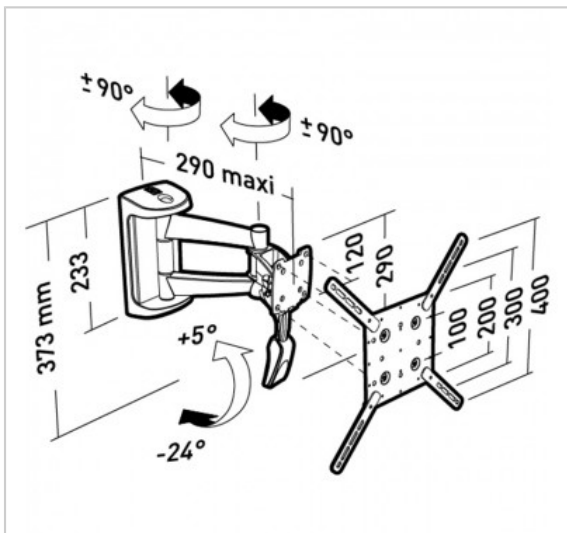
Réf : 002560

EAN : 3185280025602

Support mural 2 orientations 1 inclinaison pour écrans de 19"-43"

**FICHE TECHNIQUE**

Fonction	Inclinable et orientable
Taille écran maxi	19"-43"
Poids maxi (en kg)	25
VESA	50>400
Inclinaison	50° / -24°
Orientation	180°
Matériau	Aluminium
Finition	laque silver
Niveau à bulle intégré	Non
Visserie Support / Ecran fournie	Oui
Visserie Mur / Support fournie	Oui pour murs pleins
Produit livré monté	Oui
Temps de montage (min)	10
Personne(s) pour montage	1



La gamme Movik possède une poignée design brevetée permettant par un simple pincement de la main de régler en continu l'inclinaison de l'écran. Le verrouillage de la position de l'écran se fait automatiquement dès le relâchement de la poignée. Le Movik 400TW2 possède 2 axes d'orientation qui permettent un mouvement de 180°.