

**Série 2, Réfrigérateur Table top,
Blanc
KTR15NWEA**



Le réfrigérateur avec Multibox : conserve vos fruits et légumes très longtemps

- **Éclairage LED** : découvrez l'intérieur de votre réfrigérateur sous un nouveau jour, avec l'éclairage LED économe en énergie.
- **Support à oeufs** : ouvrez la porte sans risque de cassez vos oeufs.

Données techniques

Classe d'efficacité énergétique: E
 Consommation énergétique annuelle moyenne:91 kWh / an
 Volume utile partie congélation: 0 l
 Volume utile partie réfrigération: 134 l
 Niveau sonore:39 dB(A) re 1 pW
 Classe de niveau sonore:C
 Type de construction: Pose-libre
 Porte habillable: livré sans façade
 Hauteur: 850 mm
 Largeur appareil: 560 mm
 Profondeur appareil: 580 mm
 Poids net: 29.1 kg
 Puissance de raccordement: 55 W
 Intensité: 10 A
 Charnière de porte: Droite réversible
 Tension: 220-240 V
 Fréquence: 50 Hz
 Longueur du cordon électrique: 150.0 cm
 Nombre de compresseurs: 1
 Nombre de circuit de froid: 1
 Ventilateur dans le compartiment réfrigérateur: non
 Porte réversible: Oui
 Nombre de clayettes réglables dans le réfrigérateur: 1
 Clayettes spéciales bouteille: non
 Code EAN: 4242005209101
 Marque: Bosch
 Référence Commerciale: KTR15NWEA
 Catégorie de produits: Réfrigérateur simple porte
 Froid ventilé: Non
 Type d'installation: Pose-libre
 Accessoires inclus: 2 x casier à oeufs



Série 2, Réfrigérateur Table top, Blanc KTR15NWEA

Le réfrigérateur avec Multibox : conserve vos fruits et légumes très longtemps

INFORMATIONS GENERALES

- Volume total : 134 l
- Classe d'efficacité énergétique E sur une échelle allant de A à G
- Consommation énergétique : 91 kWh/an

Design

- Poignées horizontales intégrées

Confort et sécurité

- Eclairage LED dans le réfrigérateur
- Contrôle mécanique de la température

REFRIGERATEUR

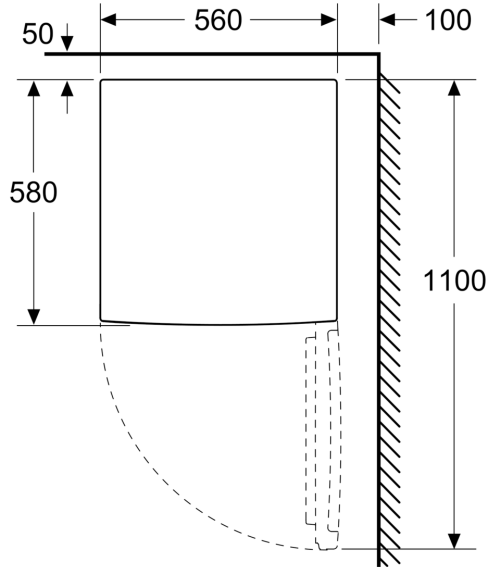
- Réfrigérateur : Volume 134 l
- 3 clayettes en verre de sécurité, dont 1 réglables en hauteur
- 1 balconnets
- 1 freshBox

INFORMATIONS TECHNIQUES

- Dimensions (H x L x P) : 85 x 56 x 58 cm
- Classe climatique : SN-T
- Niveau sonore : 39 DB, classe d'efficacité sonore : C
- Charnières à droite, réversibles

**Série 2, Réfrigérateur Table top,
Blanc
KTR15NWEA**

mesures en mm



mesures en mm

