



Urban
e-Mobility

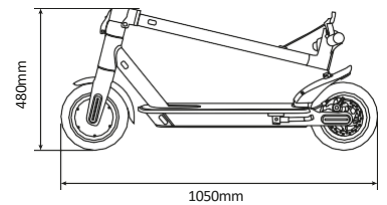
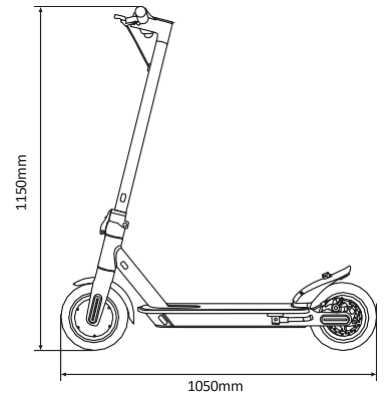


Equippé de clignotants

PRO-I^{EVO}

Trottinette électrique

Téléchargez l'application Ducati Urban e-Mobility pour une meilleure utilisation du produit



8.5" avec chambre à air



Affichage LED couleur intégré



Frein électronique avant et frein à disque arrière

Spécifications Techniques

Code Produit: **DU-MO-210011**
Code EAN: **8052679458646**

Informations essentielles

Cadre	alliage d'aluminium
Vitesse	L1: 6km/h L2: 20km/h L3: 25km/h (vitesse max)*
Pente	15%
Freins	double frein : électronique avant et à disque arrière, avec KERS
Moteur	350W, puissance maximale 500W
Pneus	8.5" avec chambre à air
Protection basse tension	31V +/- 0.5V
Limite	15A
Type de moteur	sans balais brushless
Charge maximale	100kg
Exigences de conduite	consultez les lois et réglementations en vigueur dans votre pays**.
Température de fonctionnement	-10°C / 40°C
Niveau de protection	IPX5
Temps chargement	environ 4 heures
Autonomie	jusqu'à 25 km en fonction du poids, de la température, de la route..)

Système électrique

Moteur	350W sans balais brushless, max 500W
Frein	frein électronique avant
Affichage	affichage LED couleur intégré
Batterie	36V, 7.8Ah, 280Wh
Lumières	feux LED avant et arrière
Chargeur	Chargeur DC 2.1 standard de l'UE, 42V 1.5A
Bluetooth	connexion via l'application utilisateur

Dimensions et poids

Poids net	12Kg
Poids brut	14.5Kg
Taille ouvert	1050 x 440 x 1150mm
Taille plié	1050 x 440 x 480mm
Taille de l'emballage	1120 x 160 x 520mm