

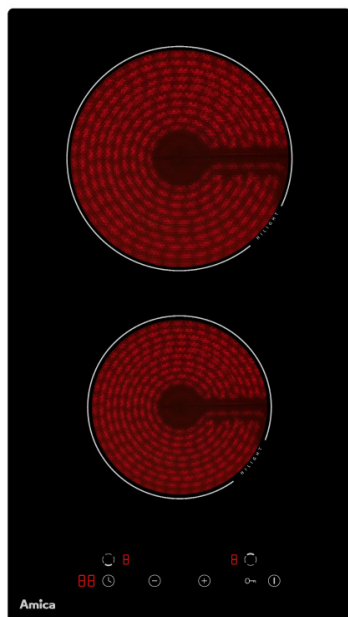
AV2522C/1

DOMINO VITROCÉRAMIQUE

30 cm - 2 zones

■ NOIR

EAN : 3260449046992



CARACTÉRISTIQUES GÉNÉRALES

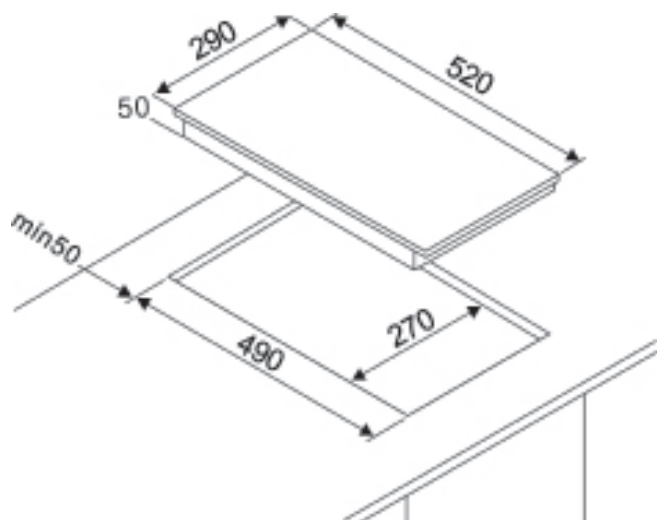
Type	Domino vitrocéramique
Nombre de foyers	2
Foyer AR	1,8 kW - Ø 20 cm
Foyer AVG	1,2 kW - Ø 16,5 cm
Alimentation	220 - 240 V~
Puissance totale	3 000 W

ÉQUIPEMENTS - TABLE

9 niveaux de puissance
2 minuteries
Commandes sensibles
Voyant de chaleur résiduelle
Sécurité enfant
Coupe circuit
Coupe circuit : 30 min
Fourni avec câble d'alimentation de 1,2 m

DIMENSIONS - POIDS

Emballé (H x L x P)	11,5 x 37,5 x 58 cm
Déballé (H x L x P)	6 x 29 x 52 cm
Encastrement (LxP)	27 x 49 cm
Brut	5,2 kg
Net	4,3 kg



COMMANDES SENSITIVES



SÉCURITÉ ENFANT



MINUTERIE



ARRÊT AUTO.