



Série 6, Groupe filtrant, 52 cm, Acier inoxydable DHL575C



Accessoires en option

DHZ5316 : FILTRE A CHARBON ACTIF
DHZ5605 : KIT DE RECYCLAGE
DWZ1IX1B6 : FILTRE A CHARBON CLEANAIR PLUS
DWZ1IX1C6 : MODULE DE RECYCLAGE CLEANAIR PLUS

C

Le groupe filtrant: de la marge de manœuvre pour un montage au mur ou en îlot.

- **Vitesse intensive** : élimine efficacement et rapidement les odeurs.
- Installation possible en évacuation pour vous assurer une qualité d'air optimale dans votre cuisine.
- Eclairage LED à faible consommation qui fournit une lumière blanche idéale pour votre zone de cuisson.

Données techniques

Typologie : Built-in/Built-under
Certificats de conformité : CE, Eurasian, VDE
Longueur du cordon électrique : 150 cm
Niche d'encastrement : 418mm x 496.0mm x 264mm mm
Ecart minimal avec la table de cuisson électrique : 500 mm
Ecart minimal avec la table de cuisson gaz : 650 mm
Poids net : 7,9 kg
Type de commandes : Electronique
Nombre de vitesses : 3 vitesses + 1 intensif
Débit d'air maximum en évacuation : 560 m³/h
Débit de l'aspiration en Recyclage d'air position turbo : 581 m³/h
Débit maximum d'aspiration en recyclage d'air : 533 m³/h
Débit d'air position intensive en évacuation : 615 m³/h
Nombre de lampes : 2
Niveau sonore : 67 dB(A) re 1 pW
Diamètre du réducteur d'évacuation d'air : 150 / 120 mm
Matériau du filtre à graisses : Aluminium résistant au lave-vaisselle
Code EAN : 4242002824345
Puissance de raccordement : 252 W
Intensité : 3 A
Tension : 220-240 V
Fréquence : 50 Hz
Type de prise : Fiche cont.terre/Gard.fil ter.
Type de montage : Encastrable





Série 6, Groupe filtrant, 52 cm, Acier inoxydable DHL575C

Le groupe filtrant: de la marge de manœuvre pour un montage au mur ou en îlot.

Design :

- Hotte inox et verre

Brûleurs et puissance

- En mode évacuation, recyclage
- 1 moteur
- Touches, 4 vitesses d'aspiration dont 1 intensive
- Niveau sonore (min/max) en fonctionnement normal : 50/67 dB
- Débit d'air en évacuation selon la norme DIN/EN 61591
fonctionnement normal : 560m³/h
position intensive : 615 m³/h

Sécurité

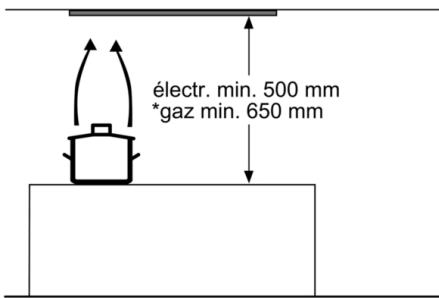
- Eclairage LED 2 x 3 W
- 1 filtre(s) à graisse métallique(s) lavable au lave-vaisselle

Données techniques

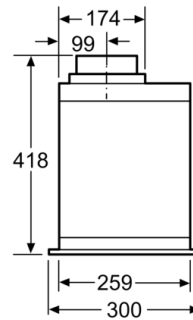
- Classe d'efficacité énergétique C* sur une échelle allant de A+ ++ à D
- Consommation énergétique moyenne : 90.2 kWh/an*
- Classe d'efficacité ventilateur : C*
- Classe d'efficacité éclairage : A*
- Classe d'efficacité filtre à graisse : D*
- Câble de raccordement 1.5 m
- Puissance de raccordement 252 W
- Intensité lumineuse : 244 lux
- Température de couleur : 4000 K



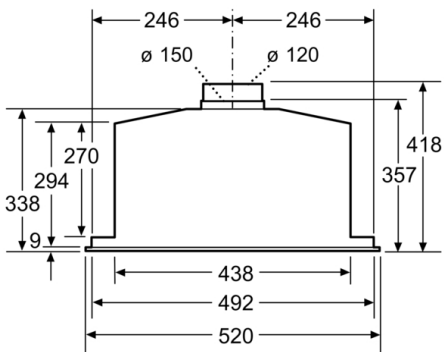
Série 6, Groupe filtrant, 52 cm, Acier inoxydable
DHL575C



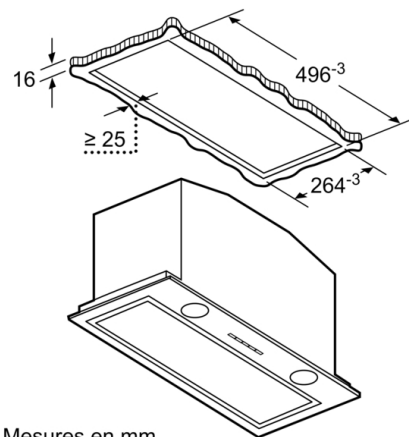
* en partant du bord supérieur du porte-casserole
Mesures en mm



Mesures en mm



Mesures en mm



Mesures en mm