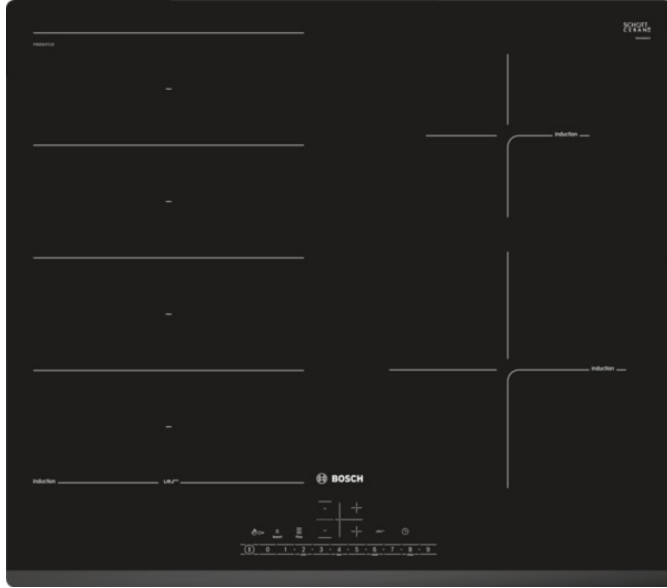




# BOSCH



Bosch  
PXE631FC1E  
TABLE FLEX 4INDUCTION  
PERFECTFRY SENSOR

Version antérieure:

Version ultérieure:

Code EAN:  
4242002870953  
gamme distribuée:

**Serie | 6**  
**PXE631FC1E**  
**Devant biseauté**  
**Table vitrocéramique 60 cm**

#### Design :

- Affichage digital
- Bandeau DirectSelect

#### Puissance :

- 4 foyers induction
- Zones de cuisson : 1 x Ø 380 mm x 240 mm, 3.3 kW (PowerBoost 3.7 kW) ou 2 x Ø 190 mm, 2.2 kW (PowerBoost 3.7 kW); 1 x Ø 145 mm, 1.4 kW (PowerBoost 2.2 kW); 1 x Ø 210 mm, 2.2 kW (PowerBoost 3.7 kW)

#### Confort/Sécurité :

- PerfectFry sensor avec 4 niveaux de température
- Fonction QuickStart : détection automatique des récipients sur la zone de cuisson
- Fonction Re-Start : en cas d'arrêt brutal de la table, mémorisation de la température initiale pendant 4 secondes
- Affichage de la consommation énergétique
- 17 positions de réglage
- PowerBoost sur chaque foyer
- Timer sur chaque foyer
- Témoin de chaleur résiduelle à 2 niveaux
- Reconnaissance casserole  
Fonction de gestion d'énergie  
Sécurité surchauffe  
Sécurité enfants
- Touche nettoyage : possibilité de bloquer le bandeau de commande pendant 20 secondes pour nettoyer la table en cas de débordement

#### Données techniques :

- Câble de raccordement (1,1 M)
- Puissance de raccordement 7400 W

#### Accessoires intégrés

#### Accessoires en option

- HEZ390011 PLAT A ROTIR POUR TABLE INDUCTION
- HEZ390012 Bräter aus Edelstahl für Induktion
- HEZ390042 SET INDUCTION 4 CASSEROLES
- HEZ390511 POELE TABLE SENSOR
- HEZ390512 TEPPAN YAKI
- HEZ390522 GRIL

#### Autres couleurs disponibles

#### Données techniques

##### Caractéristiques

Appellation produit/famille : Foyer en vitrocéramique  
 Type de construction : Encastrable  
 Type d'énergie : Électricité  
 Combien de foyers peuvent-ils être utilisés simultanément : 4  
 Système de commandes : Precise Timer  
 Niche d'encastrement (mm) : 51 x 560-560 x 490-500  
 Largeur de l'appareil : 592  
 Dimensions du produit (mm) : 51 x 592 x 522  
 Poids net (kg) : 14,0  
 Poids brut (kg) : 15,0  
 Témoin de chaleur résiduelle : Indépendant  
 Emplacement du bandeau de commande : Devant de la table  
 Matériau de base de la surface : Vitrocéramique  
 Couleur de la surface : Noir  
 Certificats de conformité : AENOR, CE  
 Longueur du cordon électrique (cm) : 110  
 Brûleurs : non  
 Puissance du premier foyer : 2.2  
 Puissance du 2nd foyer : 2.2  
 Puissance du troisième foyer : 1.4  
 Puissance du quatrième foyer : 2.2  
 : 3,7  
 : 3,7  
 : 2,2  
 : 3,7

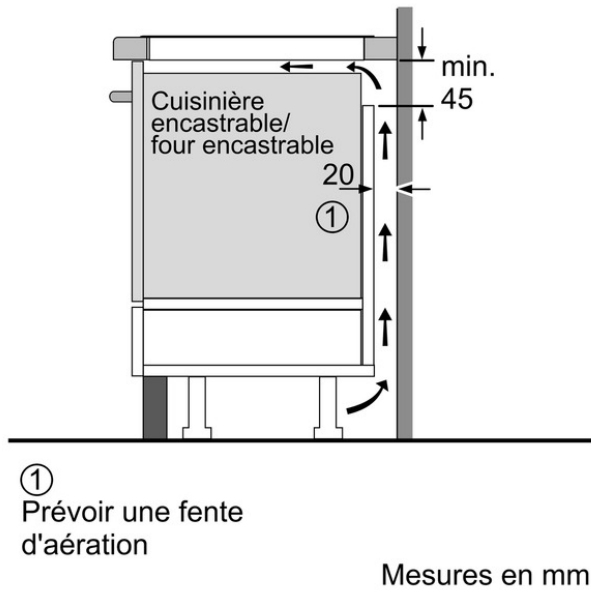
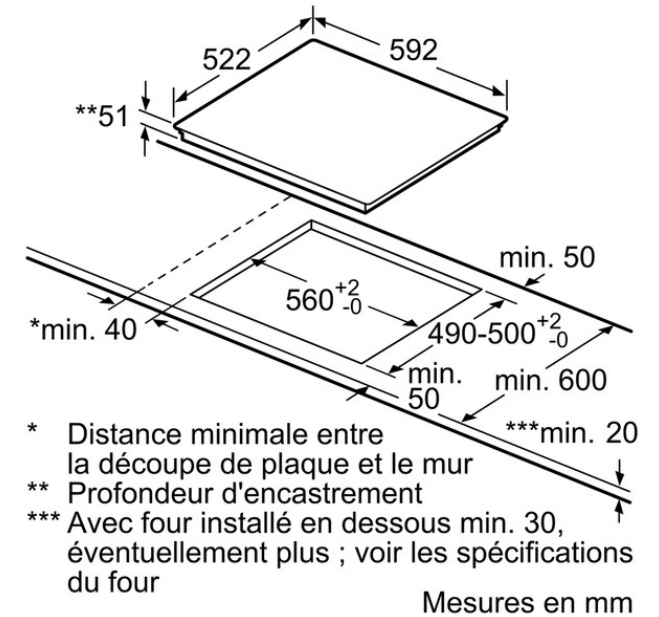
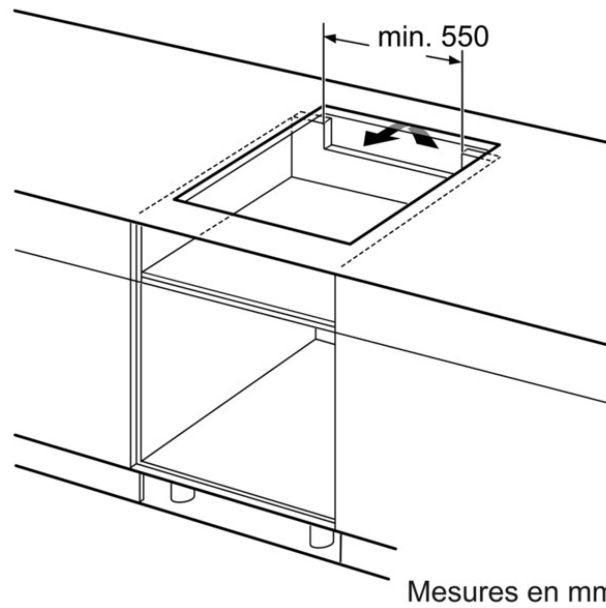
##### Types de consommation et de connexion

Puissance maximum de raccordement électrique (W) : 7400  
 Tension (V) : 220-240  
 Fréquence (Hz) : 50; 60  
 Couleur de l'appareil : Noir  
 Type d'énergie : Électricité  
 Certificats de conformité : AENOR, CE  
 Type de prise : sans fiche  
 Dimension du produit emballé : 4.96 x 23.74 x 29.64  
 Poids net (lbs) : 31  
 Poids brut (lbs) : 34  
 Combien de foyers peuvent-ils être utilisés simultanément : 4  
 Longueur du cordon électrique (cm) : 110  
 Niche d'encastrement (mm) : 51 x 560-560 x 490-500  
 Dimensions du produit (mm) : 51 x 592 x 522



# BOSCH

Serie | 6  
 PXE631FC1E  
 Devant biseauté  
 Table vitrocéramique 60 cm



① Prévoir une fente d'aération

