

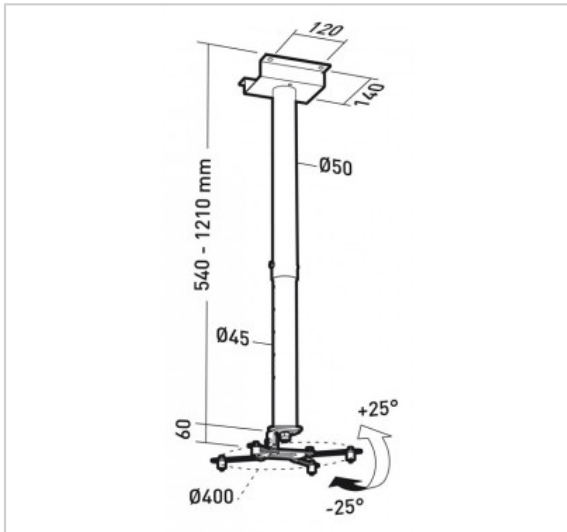
SQUARE 2431

Réf : 002431

Support plafond pour vidéoprojecteur avec attaches réglables

FICHE TECHNIQUE

Poids maxi (en kg)	15
Inclinaison	+/- 25°
Orientation	360°
Matériau	Acier
Finition	peinture époxy gris mat
Niveau à bulle intégré	Non
Visserie Support / Ecran fournie	Oui
Visserie Mur / Support fournie	Oui pour murs pleins
Produit livré monté	Oui
Personne(s) pour montage	1
Temps de montage (min)	15



Square 2431 est un support qui vous permet de fixer vos vidéoprojecteurs au plafond avec un écartement réglable grâce au bras télescopique. Le système de fixation universel répond ainsi à tous les besoins pour vidéoprojecteurs se montant au plafond en position inversée.