

## iQ500

### BF555LMS0 Inox



Micro-ondes encastrable permettant de décongeler, réchauffer et cuisiner.

- ✓ cookControl7 : programmes automatiques pour des résultats de cuisson parfaits.
- ✓ Eclairage LED : efficace et économique.
- ✓ Ouverture latérale : idéal pour une installation en hauteur.

#### Équipement

##### Données techniques

Type de four à micro-ondes : MO uniquement  
 Type de commandes : Electronique  
 Couleur de la façade : Inox  
 Dimensions du produit (mm) : 382 x 594 x 388  
 Dimensions de la cavité (mm) : 208.0 x 328.0 x 369.0  
 Longueur du cordon électrique (cm) : 130  
 Poids net (kg) : 19,0  
 Poids brut (kg) : 20,0  
 Puissance maximum du micro-ondes : 900  
 Nombre de niveaux de puissance : 5  
 Plateau tournant : Oui  
 Type de chauffage : Microwave  
 Matériau de la cavité : Inox  
 Ouverture de la porte : Bouton  
 Minuterie : Oui  
 Accessoires inclus : 1 x Plateau tournant  
 Couleur de l'appareil : Inox  
 Hauteur appareil (mm) : 382  
 Largeur de l'appareil : 594  
 Profondeur appareil (mm) : 388  
 Puissance maximum du micro-ondes : 900  
 Puissance de raccordement (W) : 1450  
 Intensité (A) : 10  
 Tension (V) : 220-230  
 Fréquence (Hz) : 50  
 Type de prise : Fiche cont.terre/Gard.fil ter.  
 Couleur de la façade : Inox  
 Certificats de conformité : CE  
 Niche d'encastrement (in) : x x  
 Dimension de l'appareil : x x  
 Dimension du produit emballé : 17.71 x 17.71 x 25.59  
 Poids net (lbs) : 41  
 Poids brut (lbs) : 45

##### Accessoires intégrés

1 x Plateau tournant



#### Accessoires en option

HZG9AS00S Adaptateur  
 HZ86D000 ACCESSOIRE VAPEUR POUR MICRO-ONDES

## iQ500

### BF555LMS0 Inox

#### Équipement

##### Caractéristiques principales :

- Puissance max.: 900 W : 5 puissances du MO :(90 W,180 W,360 W,600 W,800 W,900 W,>
- Volume : 25 l

##### Confort/Sécurité :

- Commandes par touchControl
- Horloge électronique
- Cavité Acier inox
- Charnières à gauche
- Plateau tournant en verre : 31,5 cm
- 7 programmes automatiques
- Fonction mémoire (1 position)
- Eclairage LED
- Coupure automatique du four  
Interrupteur au contact de la porte

##### Informations techniques :

- Câble de raccordement : 130 cm
- Puissance totale de raccordement : 1.45 kW
- Tension nominale : 220 - 230 V

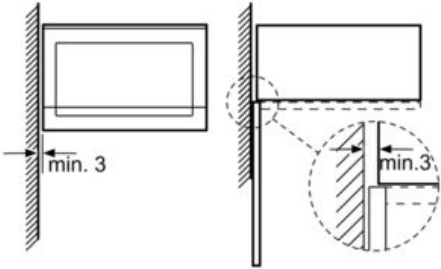
##### Accessoires :

- 1 x Plateau tournant

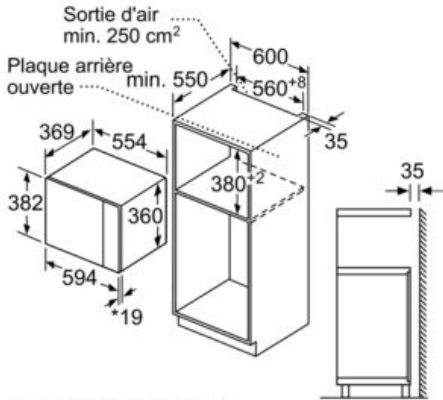
iQ500  
BF555LMS0 Inox

Cotes

Montage en angle  
micro-ondes

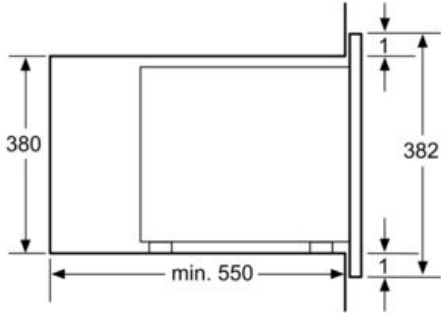


Mesures en mm

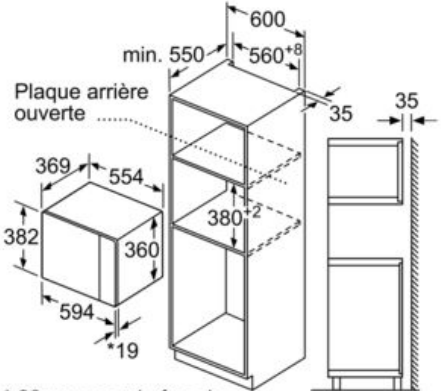


\* 20 mm pour la façade  
métallique

Mesures en mm



Mesures en mm



\* 20 mm pour la façade  
métallique

Mesures en mm