

HIKVISION®

HiWatch Series

HWP-N2404IH-DE3 Caméra PTZ réseau 4MP 4× IR



- Appareil photo 2 pouces 4 MP avec fonctions panoramique, inclinaison et zoom (4x)
- Technologie de compression H.265+ efficace pour économiser de la bande passante et du stockage
- Image claire contre un fort contre-jour grâce à la véritable technologie WDR de 120 dB
- Excellentes performances nocturnes avec une portée IR améliorée jusqu'à 20 m
- Résistant à l'eau et à la poussière (IP66) et anti-vandalisme (IK10)



spécification

Module caméra	
Capteur d'image	CMOS à balayage progressif 1/2,8"
Min. Éclairage	Couleur : 0,005 Lux à (F1.5, AGC ON), N/B : 0,001 Lux à (F1.5, AGC ON), 0 Lux avec IR
Balance des blancs	Auto/Manuel/ATW (Balance des blancs à suivi automatique)/Intérieur/Extérieur/Lampe fluorescente/Lampe au sodium
Gagner	Automatique/Manuel
Temps d'obturation	50 Hz : 1/1 s à 1/30 000 s, 60 Hz : 1/1 s à 1/30 000 s
Jour Nuit	Filtre anti-IR
Zoom numérique	16×
Masque de confidentialité	24 masques de confidentialité programmables
Mode de mise au point	Auto/Semi-automatique/Manuel
WDR	WDR de 120 dB
Lentille	
Distance focale	2,8 mm à 12 mm, zoom optique 4×
Vitesse de zoom	Environ. 2 s (objectif optique, télé-large)
Distance de travail	10 mm à 1 500 mm (télélarge)
Plage d'ouverture	F1.5 à F2.7
Angle de vue	Champ de vision horizontal : 100° à 33° (Wide-Tele), Champ de vision vertical : 53° à 18° (Wide-Tele), Champ de vision diagonal : 119° à 37,5° (Wide-Tele)
Supplément Lumière	
Distance IR	20 m
IR intelligent	Soutien
PTZ	
Portée de mouvement (Pan)	0° à 355°
Vitesse de panoramique	Configurable, de 0,1°/s à 100°/s, Vitesse prédéfinie : 100°/s
Portée de mouvement (inclinaison)	0° à 90°
Vitesse d'inclinaison	Configurable, de 0,1°/s à 100°/s, Vitesse prédéfinie : 100°/s
Zoom proportionnel	Soutien
Préconfigurations	300
Mémoire hors tension	Soutien
Norme de compression	
H.264+	Soutien
H.265+	Soutien
Type H.264	Profil de base/Profil principal/Profil élevé
Compression de vidéo	Flux principal : H.265+/H.265/H.264+/H.264, sous-flux : H.265/H.264/MJPEG, troisième flux : H.265/H.264/MJPEG
Type H.265	Profil principal
Bitrate vidéo	32 Kbit/s à 16 384 Kbit/s
Compression audio	G.711 alaw/G.711 ulaw/G.722.1/G.726/MP2L2/PCM
Bitrate audio	64 Kbit/s (G.711)/16 Kbit/s (G.722.1)/16 Kbit/s (G.726)/32 Kbit/s à 160 Kbit/s (MP2L2)
SVC	Soutien

Réseau

Mesures de sécurité	Authentification de l'utilisateur (ID et PW), authentification de l'hôte (adresse MAC) ; Cryptage HTTPS ; Contrôle d'accès au réseau basé sur le port IEEE 802.1x ; Filtrage des adresses IP
Stockage réseau	Emplacement pour carte mémoire intégré, prise en charge Micro SD/SDHC/SDXC, jusqu'à 256 Go ; NAS (NPS, PME/CIPS), ANR
Protocoles	IPv4/IPv6, HTTP, HTTPS, 802.1x, QoS, FTP, SMTP, UPnP, SNMP, DNS, DDNS, NTP, RTSP, RTCP, RTP, TCP/IP, UDP, IGMP, ICMP, DHCP, PPPoE, Bonjour
API	Ouvert, prend en charge l'interface vidéo réseau ouverte, ISAPI et CGI, prend en charge le SDK HIKVISION et la plate-forme de gestion tierce, prend en charge Hik-Connect
Affichage en direct simultané	Jusqu'à 20 chaînes
Utilisateur/Hôte	Jusqu'à 32 utilisateurs, 3 niveaux : Administrateur, Opérateur et Utilisateur
Client	iVMS-4200, HikCentral Pro, Hik-Connect
Navigateur Web	IE 10-11, Chrome 57+, Firefox 52+, Safari 11+

Image

Amélioration d'images	3D DNR, BLC, HLC, exposition régionale, orientation régionale
Max. Résolution	2560 × 1440
Grand public	50 Hz : 25 ips (2 560 × 1 440, 1 920 × 1 080, 1 280 × 960, 1 280 × 720) ; 60 Hz : 30 ips (2 560 × 1 440, 1 920 × 1 080, 1 280 × 960, 1 280 × 720)
Sous-flux	50 Hz : 25 ips (704 × 576, 640 × 480, 352 × 288), 60 Hz : 30 ips (704 × 480, 640 × 480, 352 × 240)
Troisième volet	50 Hz : 25 ips (704 × 576, 640 × 480, 352 × 288) ; 60 Hz : 30 ips (704 × 480, 640 × 480, 352 × 240)

Interface

Entrée audio	Entrée audio 1 canal
Sortie audio	Sortie audio 1 canal
Interface réseau	1 RJ45 10 M/100 M Ethernet, PoE

Fonctionnalités intelligentes

Détection d'événements de base	Détection de mouvement, détection de falsification vidéo, exception
Détection intelligente	Détection de visage, détection d'intrusion, détection de franchissement de ligne, détection d'entrée de région, détection de sortie de région, détection de retrait d'objet, détection de bagages sans surveillance, détection d'exception audio
Enregistrement intelligent	ANR (réapprovisionnement automatique du réseau), double VCA
Retour sur investissement	Le flux principal, le sous-flux et le troisième flux prennent respectivement en charge deux zones fixes.

Général

Matériel	Alliage d'aluminium, PC, PC+ABS
Dimensions	Ø 130,7 mm × 101,7 mm (Ø 5,15" × 4,00")
Poids	Environ. 0,53 kg (1,17 livre)
Niveau de protection	Norme IP66, IK10, protection contre la foudre TVS 4000 V, protection contre les surtensions et protection contre les transitoires de tension
Pouvoir	12 VCC, 1,5 A (max. 9,9 W, dont max. 4,2 W pour IR) PoE (802.3af), 36 à 57 VCC, 0,35 A (max. 11,2 W, dont max. 4,2 W pour IR)
Température de fonctionnement	- 20°C à 60°C (-4°F à 140°F)
Humidité de travail	≤ 90%

Modèle disponible

HWP-N2404IH-DE3 (F)

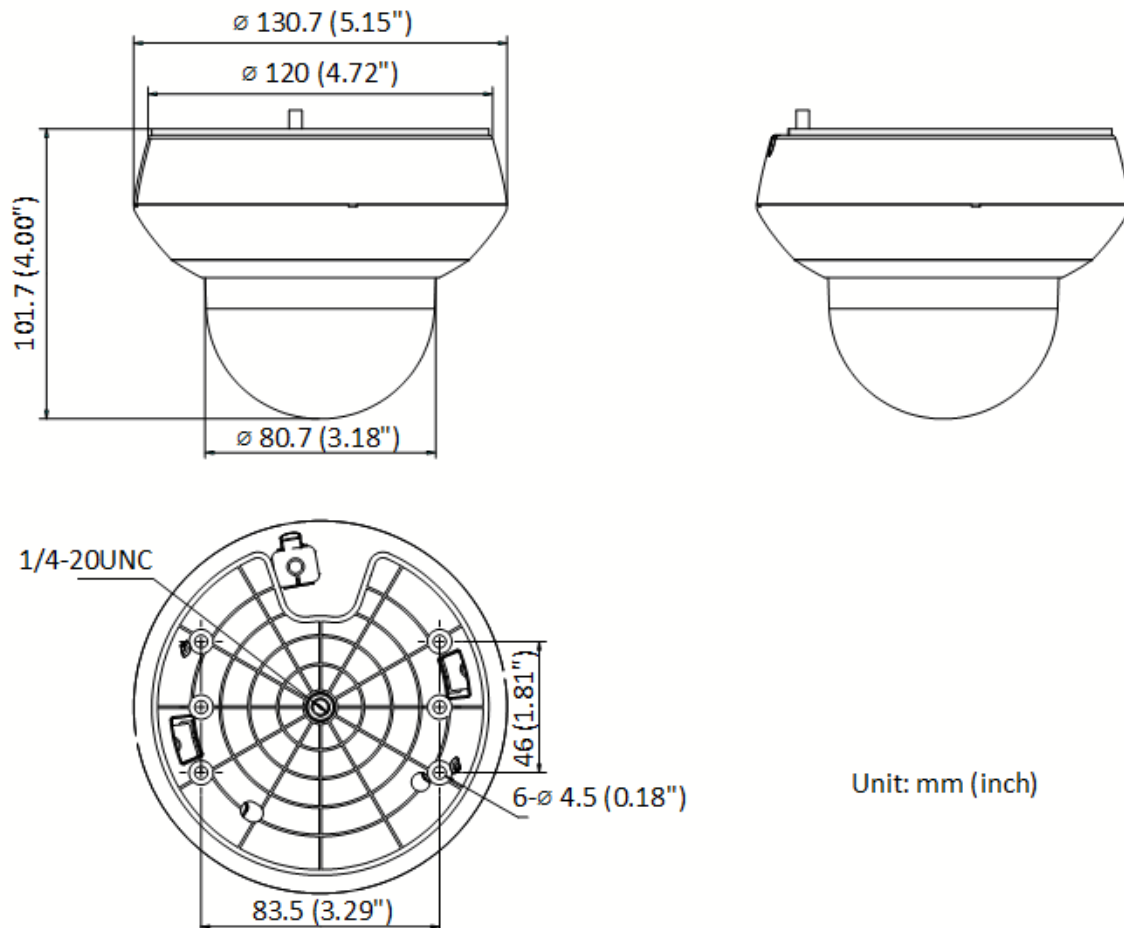
Application typique

Les produits Hikvision sont classés en trois niveaux selon leurs performances anticorrosion. Reportez-vous à la description suivante pour choisir votre environnement d'utilisation.

Ce modèle ne dispose AUCUNE PROTECTION SPÉCIFIQUE.

Niveau	Description
Protection de haut niveau	Les produits Hikvision de ce niveau sont équipés pour être utilisés dans les zones où une protection anticorrosion professionnelle est indispensable. Les scénarios d'application typiques incluent les côtes, les quais, les usines chimiques, etc.
Protection modérée	Les produits Hikvision de ce niveau sont équipés pour être utilisés dans des zones présentant des exigences anticorrosion modérées. Les scénarios d'application typiques incluent les zones côtières situées à environ 2 kilomètres (1,24 miles) des côtes, ainsi que les zones touchées par les pluies acides.
Pas de protection spécifique	Les produits Hikvision de ce niveau sont équipés pour être utilisés dans des zones où aucune protection anticorrosion spécifique n'est nécessaire.

Dimension



Accessoire

Facultatif

DS-1294ZJ-PT





Distributed by



HIKVISION[®]
HiWatch Series

Headquarters

No.555 Qianmo Road, Binjiang District,
Hangzhou 310051, China
T +86-571-8807-5998
overseasbusiness@hikvision.com

Hikvision USA
T +1-909-895-0400
sales.usa@hikvision.com

Hikvision Italy
T +39-0438-6902
info.it@hikvision.com

Hikvision Singapore
T +65-6684-4718
sg@hikvision.com

Hikvision Africa
T +27 (0) 0351172
sale.africa@hikvision.com

Hikvision Europe
T +31-23-55-42-770
info.eu@hikvision.com

Hikvision France
T +33(0)1-85-330-450
info.fr@hikvision.com

Hikvision Oceania
T +61-2-8599-4233
salesau@hikvision.com

Hikvision Hong Kong
T +852-2151-1761

Hikvision Middle East
T +971-4-8816086
salesme@hikvision.com

Hikvision Spain
T +34-91-737-16-55
info.es@hikvision.com

Hikvision Canada
T +1-909-895-0400
sales.usa@hikvision.com

Hikvision Russia
T +7-495-669-67-99
saleru@hikvision.com

Hikvision Poland
T +48-22-460-01-50
poland@hikvision.com

Hikvision Korea
T +82-31-731-8841
sales.korea@hikvision.com

Hikvision India
T +91-22-28469900
sales@pramahikvision.com

Hikvision UK
T +01628-902140
support.uk@hikvision.com

Hikvision Brazil
T +55 11 3318-0050
Latam.support@hikvision.com