

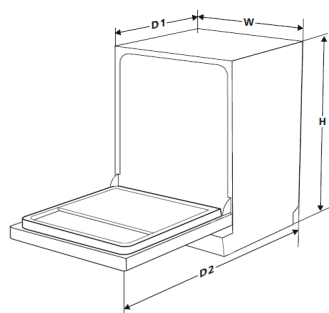
ADS1202BNX

LAVE VAISSELLE SEMI-INTÉGRABLE

60 cm - 12 couverts

3 bandeaux (noir, silver et blanc)

EAN : 3260449046183



Hauteur (H)	815 mm
Largeur (W)	598 mm
Profondeur (D1)	570 mm (avec porte fermée)
Profondeur (D2)	1150 mm (avec porte ouverte à 90°)

CARACTÉRISTIQUES GÉNÉRALES

Type	Lave vaisselle semi-intégrable
Capacité	12 couverts
Programmes	6 : Intensif, normal, ECO, verre, 90 min, rapide
Fonction demi-charge	Oui
Températures de lavage	6 (45 à 70°C)
Départ différé	3 / 6 / 9 h
Classe énergétique (énergie / lavage / séchage)	E
Consommation d'énergie	92 kWh / 100 cycles
Consommation d'eau	11 L / cycle
Niveau sonore	47 dB (classe C)
Pieds	4 ajustables

ÉQUIPEMENTS - LAVE VAISSELLE

Bandeau de commande : 11 boutons

15 voyants LED : indicateur de tension, sel et liquide de rinçage, départ différé, mode demi-charge, programmes, voyant robinet

1 panier supérieur réglable en hauteur coulissant

1 panier inférieur coulissant

1 panier à couverts

2 bras d'aspersion

Sécurité enfant

DIMENSIONS - POIDS

Emballé (H x L x P)	89 x 64,5 x 64,5 cm
Déballé (H x L x P)	81 x 60 x 57 cm
Brut	44 kg
Net	37 kg



INTÉGRABLE



12 COUVERTS



6 PROGRAMMES



DÉPART DIFFÉRÉ



CLASSE E