

# AFSCW21BKN

MARQUE FRANÇAISE

## FOUR MULTIFONCTION GAZ CATALYSE

Référence

AFSCW21BKN

Couleur

Noir (bandeau émaillé - porte verre)

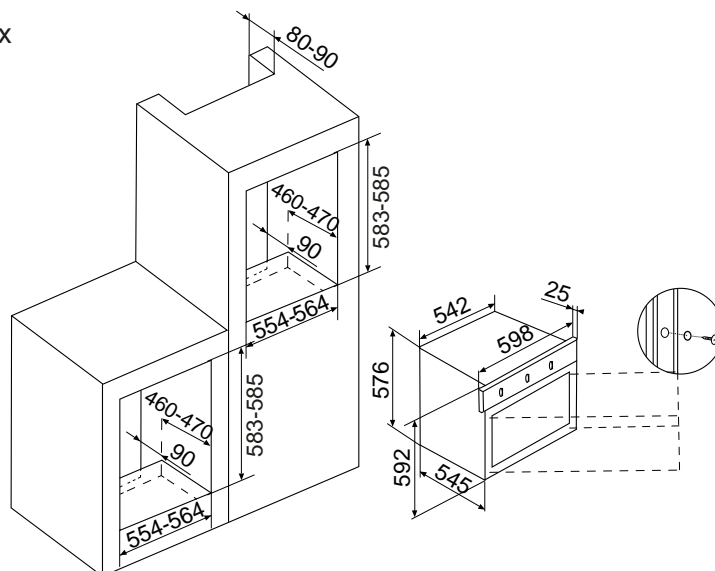
EAN

8054187279980



La cuisson au gaz

- ▶ Ne dessèche pas les aliments
- ▶ Révèle les saveurs
- ▶ Préserve les sels minéraux



# AFSCW21BKN

## FOUR MULTIFONCTION GAZ CATALYSE

### Référence

**AFSCW21BKN**

### Couleur

**Noir (bandeau émaillé - porte verre)**

### EAN

**8054187279980**

#### Cuisson

- ▶ Minuteur sonore 60 minutes
- ▶ 5 fonctions :



éclairage



gril gaz 1,7 kW



gaz ventilé de 1 à 2,6 kW



gril gaz + tournebroche



gaz ventilé + tournebroche

- ▶ Thermostat réglable de 130 °C à 250 °C

#### Nettoyage

- ▶ Panneaux catalytiques autonettoyants
- ▶ Porte intérieure plein verre
- ▶ Vitre intérieure démontable

#### Sécurités

- ▶ Sécurité gaz par thermocouples
- ▶ Témoin de chaleur résiduelle
- ▶ Ventilateur tangentiel de refroidissement

#### Équipement

- ▶ Allumage une main
- ▶ Éclairage intérieur
- ▶ Gradins fils à 5 niveaux de cuisson
- ▶ Tournebroche
- ▶ 1 lèchefrite émaillée, 1 grille

#### Consommations

- ▶ Classe d'efficacité énergétique : **A**
- ▶ Cavité 60 L - H x l x P : 320 x 425 x 415 mm
- ▶ Consommation convection naturelle : 5,71 MJ/1,59 kWh
- ▶ Consommation convection forcée : 6,37 MJ/1,77 kWh



- ▶ Livré en version gaz naturel, injecteurs gaz butane/propane fournis de série
- ▶ Installation simple et rapide dans votre meuble : raccordement direct au gaz

- ▶ **Puissance électrique d'installation : 50 W**
- ▶ **10 A - 220/240 V - 50/60 Hz**
- ▶ **Cordon d'alimentation : 110 cm**
- ▶ **Sans prise**

- ▶ **Produit H x l x P : 592 x 598 x 570 mm**
- ▶ **Encastrement H x l x P : 583/585 x 554-564 x 550 mm**
- ▶ **Produit emballé H x l x P : 680 x 640 x 640 mm**
- ▶ **Poids net/brut : 34/37 kg**