

# BV352DR1

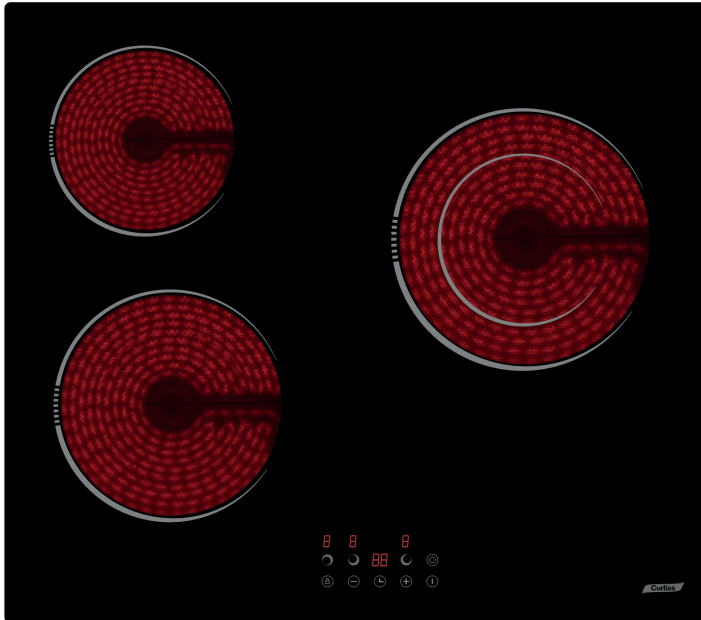
Table de cuisson



59 x 52  
cm

Vitrocéramique

3 foyers  
vitrocéramique



## CARACTÉRISTIQUES GÉNÉRALES

- 59 cm
- 3 foyers vitrocéramique
- Commandes sensibles
- 3 minuteries fin de cuisson
- Encastrement standard

## FONCTIONS ET SÉCURITÉ

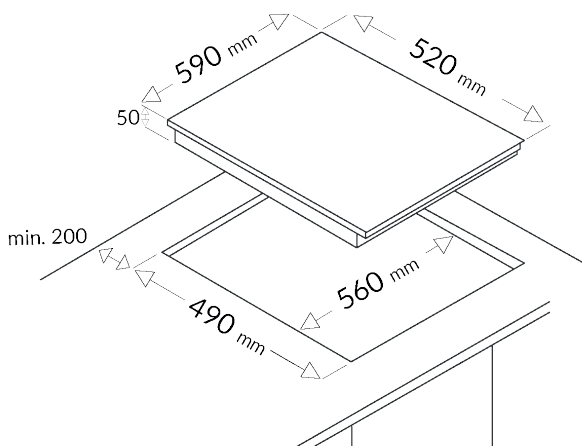
- 9 niveaux de puissance
- Arrêt automatique : 120 min
- Détection automatique de casseroles
- Voyant de chaleur résiduelle
- Sécurité enfant

## PERFORMANCE

- Foyer AVG : 1,2 kW - Ø 16,5 cm
- Foyer AVD : 1,8 kW - Ø 20 cm
- Foyer ARG : 1,1-2,2 kW - Ø 14-23 cm
- Foyer ARD : 1,2 kW - Ø 16 cm

## CARACTÉRISTIQUES TECHNIQUES

- Puissance totale : 5200 W
- Dimensions avec emballage : HxLxP : 11,5 x 65 x 58 cm
- Dimensions net du produit : HxLxP : 5 x 59 x 52 cm
- Dimensions d'encastrement : LxP : 56 x 49 cm
- Poids brut avec emballage : 9,7 kg
- Poids net du produit : 8,1 kg



NOIR | EAN : 3260449044097

**Curtiss**