

iQ700, Four intégrable, 60 x 60 cm, Inox HB675G5S1F



A



Accessoires intégrés

- 1 x tôle de cuisson émaillée
- 1 x grille
- 1 x lèchefrite pour pyrolyse

- ✓ activeClean® : votre four se nettoie automatiquement grâce au nettoyage pyrolyse.
- ✓ Visibilité parfaite sous tous les angles - Ecran TFT
- ✓ Pour une manipulation simple et sécurisée de la lèchefrite ou la tôle à pâtisserie - Rails télescopiques sortie totale 3 niveaux
- ✓ Air pulsé 4D Plus : une répartition homogène de la chaleur à tous les niveaux, pour des résultats exceptionnels.
- ✓ Pour des résultats de cuisson parfait - 10 programmes automatiques cookControl10

Équipement

Données techniques

Couleur de la façade : Inox
 Type de construction : Encastrable
 Système de nettoyage intégré : Pyrolyse et Hydrolyse
 Niche d'encastrement : 585-595 x 560-568 x 550 mm
 Dimensions appareil H x L x P : 595 x 594 x 548 mm
 Dimensions du produit emballé : 670 x 680 x 670 mm
 Matériau du bandeau : Acier inox
 Matériau de la porte : Verre
 Poids net : 40,5 kg
 Volume utile du four : 71 l
 Mode de cuisson : , Chaleur de sole, Chaleur tournante éco, Circotherm®, convection naturelle, cuisson basse température, Deep-frozen food special, Gril grande surface, Gril petite surface, Gril ventilé, Maintien chaud, position pizza, Préchauffer
 Contrôle de température : Electronique
 Nombre de lampe(s) : 1
 Longueur du cordon électrique : 120,0 cm
 Code EAN : 4242003671733
 Nombre de cavités - (2010/30/CE) : 1
 Classe énergétique (2010/30/CE) : A
 Energy consumption per cycle conventional (2010/30/EC) : 0,90 kWh/cycle
 Energy consumption per cycle forced air convection (2010/30/EC) : 0,74 kWh/cycle
 Indice de classe énergétique - NOUVEAU (2010/30/CE) : 87,1 %
 Puissance de raccordement : 3600 W
 Intensité : 16 A
 Tension : 220-240 V
 Fréquence : 60; 50 Hz
 Type de prise : Fiche cont.terre/Gard.fil ter.
 Accessoires inclus : 1 x tôle de cuisson émaillée, 1 x grille, 1 x lèchefrite pour pyrolyse



**iQ700, Four intégrable, 60 x 60 cm,
Inox
HB675G5S1F**

Équipement

Nettoyage :

- Nettoyage Pyrolyse

Design :

- Ecran TFT interactif 2,8", avec texte clair
- Monobouton central
- Cavité intérieure en noir diamant

Type de four/Modes de cuisson

- Volume 71 l
- 13 modes de cuisson : air pulsé 4D, hotAir Eco, convection naturelle, convection naturelle Eco, gril air pulsé, gril grande surface, gril petite surface, position pizza, coolStart (pour les surgelés), chaleur de sole, cuisson basse température, préchauffage, maintien chaud
- Réglage de température : 30 °C - 300 °C
- cookControl : recettes préprogrammées
- 10 programmes automatiques

Confort d'utilisation

- Porte abattante, système softMove : ouverture et fermeture douces assistées
- Très faible température de porte
- Préconisation de température
- Affichage de la température Contrôle optique de la montée en température Fonction Sabbath
- Rails télescopiques 3 niveaux, entièrement extensibles, avec arrêt automatique
- Préchauffage booster
- Eclairage halogène
- Verrou de porte électronique, Sécurité enfants, coupure automatique du four, indicateur de chaleur résiduelle, touche marche, interrupteur au contact de la porte
- Ventilateur de refroidissement

Accessoires inclus :

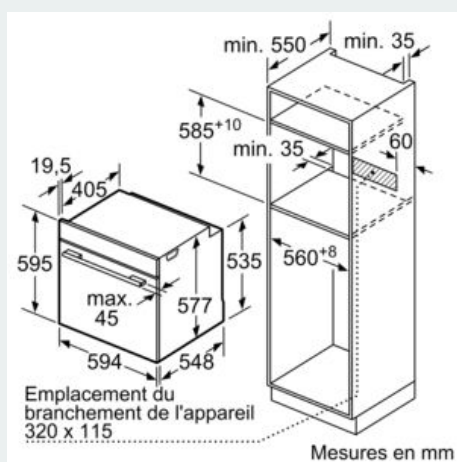
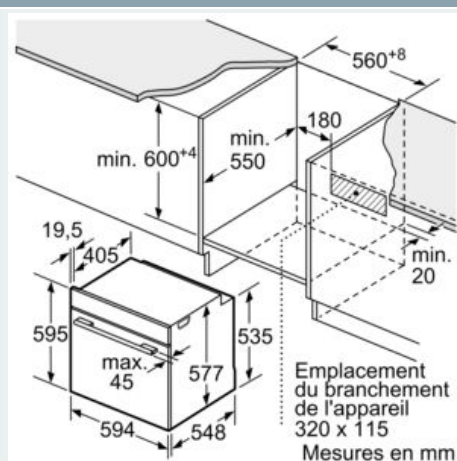
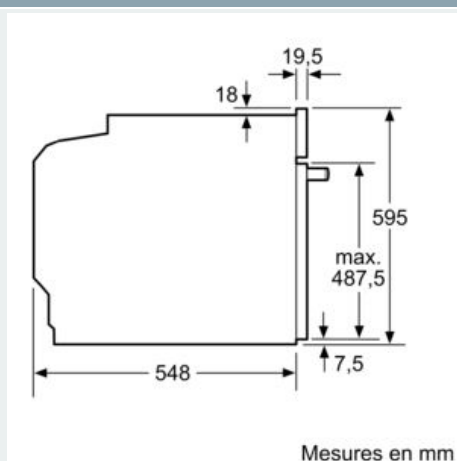
- lèchefrite, grille, Tôle de cuisson émaillée

Données techniques :

- Câble de raccordement : 120 cm
- Puissance totale de raccordement : 3.6 kW
- Tension nominale : 220 - 240 V
- Classe d'efficacité énergétique (selon norme EU 65/2014) : A (sur une échelle allant de A+++ à D)

**iQ700, Four intégrable, 60 x 60 cm,
Inox
HB675G5S1F**

Cotes



Si l'appareil est installé sous une table de cuisson, les épaisseurs de plaque de travail suivantes (le cas échéant y compris la sous-structure) doivent être respectées.

Type de table de cuisson	épaisseur de plaque de travail min.	
	appliqué	affleurant
Table de cuisson à induction	37 mm	38 mm
table de cuisson à induction pleine surface	47 mm	48 mm
table de cuisson à gaz	30 mm	38 mm
table de cuisson électrique	27 mm	30 mm