



emballage

✓ Les nouveaux emballages 2018 des filtres offrent plusieurs améliorations :

- ✓ des boîtes plus qualitatives et en carton recyclé
- ✓ une notice d'utilisation du produit
- ✓ Pour certaines boîtes, existence d'un code boîte de sur-emballage contenant plusieurs unités de vente, afin de les protéger pendant le transport

Référence CFC0141529A FC MOD. 15 (remplace F00333/S)

Filtre à charbon contenant des granulés actifs. Efficacité anti-odeurs élevée. Durée 6 mois.

Filtre à charbon pour les modèles :

Modèles	Référence	Modèles	Référence
ADÉLE BL MAT/A/60	PRF0167318	JOY BLIX/A/60	PRF0104625A
ADÉLE BL MAT/A/90	PRF0167317	JOY BLIX/A/90	PRF0104626A
ADÉLE BLIX/A/60	PRF0167314	LOL BL/A/60	PRF0097782A
ADÉLE BLIX/A/90	PRF0167315	LOL BL/A/60 MOON EDITION	PRF0159784A
ADÉLE IS BL MAT/A/90 X 60	PRF0167316	LOL BL/A/90	PRF0097906A
ADÉLE IS BLIX/A/90 X 60	PRF0167313	LOL BL/A/90 MOON EDITION	PRF0159785A
GALAXY BLIX/A/80	PRF0008948B	LOL IX/A/60	PRF0097149A
HAIKU BL/A/120	PRF0146266	LOL IX/A/90	PRF0097323A
HAIKU BL/A/32	PRF0146263	REEF A ISLAND IX/A/90X60	PRF0150290
HAIKU BL/A/60	PRF0146264	REEF A IX/A/60	PRF0150289
HAIKU BL/A/90	PRF0146265	REEF A IX/A/90	PRF0150288
HAIKU ISLAND BL/A/120	PRF0146286	SPOT PLUS ISLAND IX/A/90	PRF0097375A
HAIKU ISLAND BL/A/180	PRF0146287	SPOT PLUS IX/A/120	PRF0100242A
HAIKU ISLAND BL/A/32	PRF0146285	SPOT PLUS IX/A/60	PRF0097374A
HAIKU ISLAND IX/A/120	PRF0146279	SPOT PLUS IX/A/90	PRF0097373A
HAIKU ISLAND IX/A/180	PRF0146280	SPOT URBAN CAST IRON/A/90	PRF0147736
HAIKU ISLAND IX/A/32	PRF0146277	SPOT URBAN ZINC/A/90	PRF0147737
HAIKU ISLAND WH/A/120	PRF0146290	THIN ISLAND IX/A/120	PRF0144973
HAIKU ISLAND WH/A/180	PRF0146291	THIN IX/A/120	PRF0144972
HAIKU ISLAND WH/A/32	PRF0146289	THIN IX/A/60	PRF0144970
HAIKU IX/A/120	PRF0146257	THIN IX/A/90	PRF0144969
HAIKU IX/A/32	PRF0146254	TRIBE A ISLAND IX/A/90X60	PRF0150293
HAIKU IX/A/60	PRF0146255	TRIBE A IX/A/60	PRF0150292
HAIKU IX/A/90	PRF0146256	TRIBE A IX/A/90	PRF0150291
HAIKU WH/A/120	PRF0146270		
HAIKU WH/A/32	PRF0146267		
HAIKU WH/A/60	PRF0146268		
HAIKU WH/A/90	PRF0146269		

Dimensions packaging

Long 300 x larg 275 H 55 en mm

Poids brut

0,8 kg

Poids net

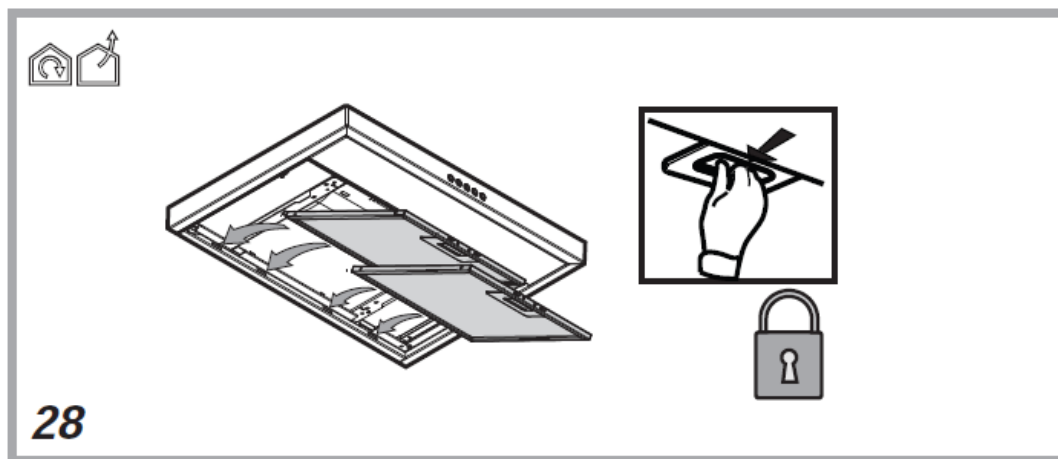
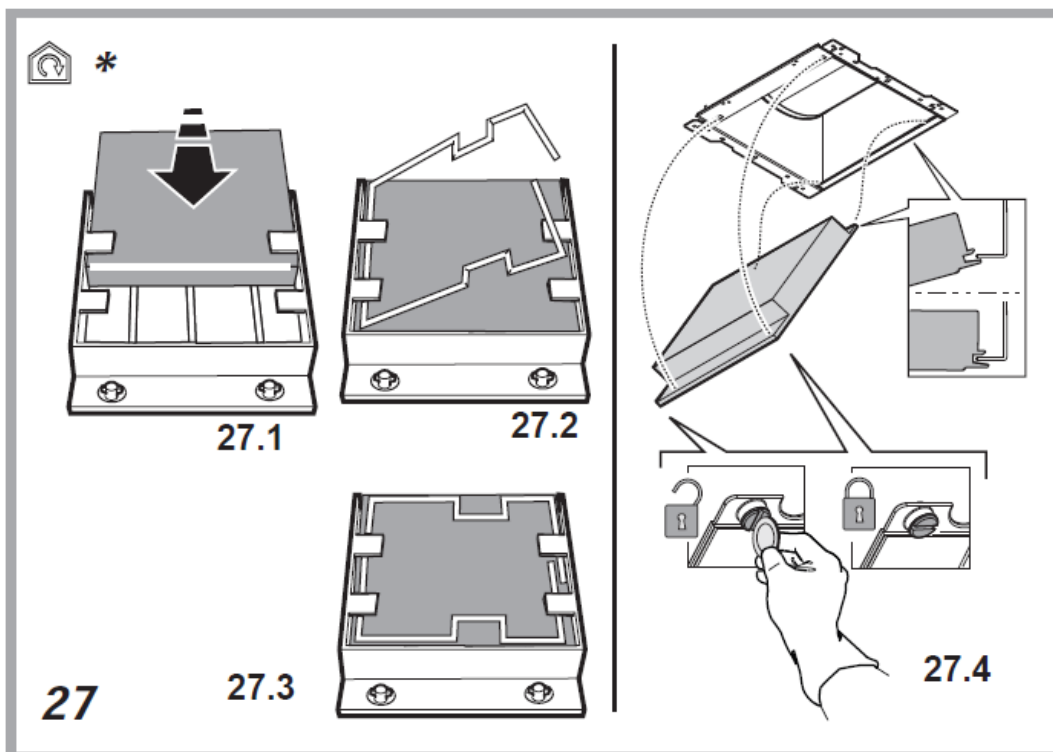
0,7 kg

Code EAN

8020283044784



emballage



Dimensions packaging

Long 300 x larg 275 H 55 en mm

Poids brut

0,8 kg

Poids net

0,7 kg

Code EAN

8020283044784