


Serie | 6
**BEL554MS0 Inox
 MICRO-ONDES+GRIL
 ENCASTRABLE 25L INOX**

Accessoires intégrés

 1 x grille
 1 x Plateau tournant

Accessoires en option

HEZ86D000 : ACCESSOIRE VAPEUR POUR MICRO-ONDES

Le micro-ondes encastrable pour une niche de 38 cm : pour décongeler, réchauffer et préparer rapidement vos plats.

- **Fonction micro-ondes** : pour décongeler, réchauffer et préparer rapidement vos plats.
- **AutoPilot 8** : 8 programmes automatiques pour des résultats de cuisson parfaits.
- **Porte électronique** : ouverture confortable de la porte grâce à une touche senseur.
- **Fonction grill** : des résultats parfaits d'une façon rapide et en toute simplicité, grâce au grill puissant.

Données techniques

Type de four à micro-ondes :	MO + fonction grill
Type de commandes :	Electronique
Couleur de la façade :	Inox
Dimensions du produit (mm) :	382 x 594 x 388
Dimensions de la cavité (mm) :	208.0 x 328.0 x 369.0
Longueur du cordon électrique (cm) :	130
Poids net (kg) :	19,4
Poids brut (kg) :	22,0
Code EAN :	4242005038992
Puissance maximum du micro-ondes :	900
Puissance de raccordement (W) :	1450
Intensité (A) :	10
Tension (V) :	220-230
Fréquence (Hz) :	50
Type de prise :	Fiche cont.terre/Gard.fil ter.



4 242005 038992



Serie | 6 Micro ondes

BEL554MS0 Inox MICRO-ONDES+GRIL ENCASTRABLE 25L INOX

Le micro-ondes encastrable pour une niche de 38 cm : pour décongeler, réchauffer et préparer rapidement vos plats.

Caractéristiques principales :

- Programmateur électronique de 99 min à affichage digital
- 5 Puissances micro-ondes : 90 W, 180 W, 360 W, 600 W, 900 W
- Gril de 1.2 kW
- Puissance du gril et du Micro ondes 90 W, 180 W, 360 W combinable
- Les modes de cuisson micro-ondes et grill peuvent être utilisés séparément ou combinés
- Volume 25 l

Confort/Sécurité :

- Horloge électronique
- Bouton à prise centrale, Boutons escamotables, commandes par touchControl
- Cavité Acier inox
- Charnières à gauche
- Plateau tournant en verre : 31,5 cm
- 8 programmes automatiques
- 4 décongélation et 3 micro- ondes,1 programme en combiné
- Fonction mémoire (1 position)
- Eclairage LED

Données techniques :

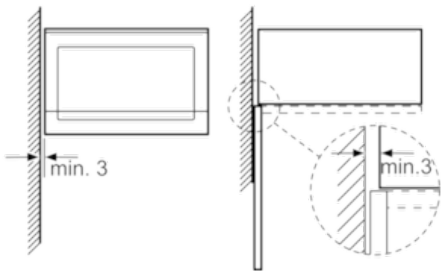
- Câble de raccordement : 130 cm
- Puissance totale de raccordement : 1.45 kW
- Tension nominale : 220 - 230 V



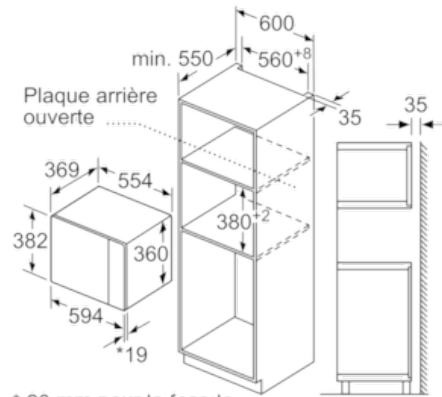
Serie | 6 Micro ondes

BEL554MS0 Inox
MICRO-ONDES+GRIL ENCASTRABLE 25L
INOX

Montage en angle
 micro-ondes

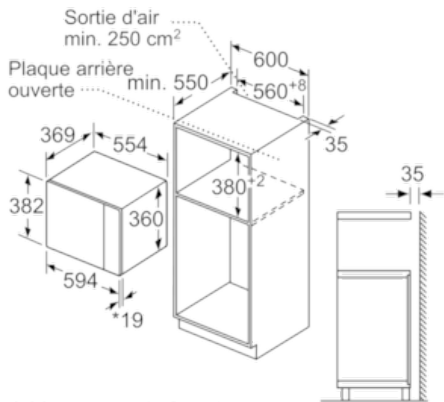


Mesures en mm



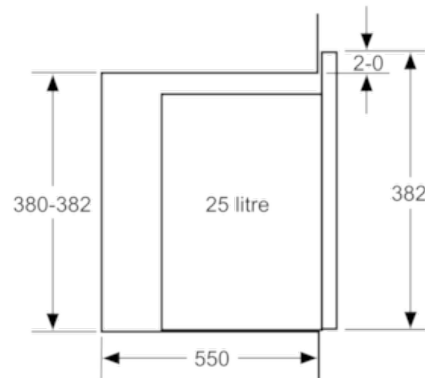
* 20 mm pour la façade
 métallique

Mesures en mm



* 20 mm pour la façade
 métallique

Mesures en mm



Mesures en mm