

**Série 2, Lave-linge front, 7 kg, 1400 trs/min
WAJ28067FR**



Accessoires en option

- WMZ2200 FIXATION AU SOL
- WMZ2381 RALLONGE AQUASTOP / AQUASECURE
- WMZPW20W SOCLE AVEC TIROIR LAVE-LINGE

Lave-linge avec moteur à induction EcoSilence Drive, silencieux et fiable, et gestion de l'eau ActiveWater Plus : des consommations d'énergie et d'eau adaptées à la charge de linge.

- **Moteur Eco Silence Drive™** : un moteur silencieux et économe en énergie garanti 10 ans.
- **Hygiène Plus** : un lavage hygiénique pour éliminer efficacement les germes, même à 40 °C.
- **Speed Perfect** : un linge parfaitement propre avec des cycles jusqu'à 65 % moins longs.
- **ActiveWater Plus** : détection automatique de la charge pour mieux maîtriser la consommation d'eau.
- **Ecran LED** : pour visualiser et paramétrer facilement les programmes et options.

Données techniques

| | |
|---|--------------------|
| Classe d'efficacité énergétique: | B |
| Consommation énergétique pondérée en kWh pour 100 cycles de lavage Eco 40-60: | 51 kWh |
| Capacité maximale: | 7.0 kg |
| Consommation d'eau du programme Eco 40-60: | 45 l |
| Durée du programme Eco 40-60 en heures et en minutes à la capacité nominale: | 3:28 h |
| Classe d'efficacité d'essorage du programme Eco 40-60: | B |
| Classe de niveau sonore: | B |
| Niveau sonore: | 75 dB(A) re 1 pW |
| Type de construction: | Pose-libre |
| Hauteur avec top: | -2 mm |
| Dimensions du produit: | 848 x 598 x 546 mm |
| Poids net: | 68.0 kg |
| Puissance de raccordement: | 2300 W |
| Intensité: | 10 A |
| Tension: | 220-240 V |
| Fréquence: | 50 Hz |
| Longueur du cordon électrique: | 160.0 cm |
| Charnière de porte: | À gauche |
| Roulettes: | non |
| Code EAN: | 4242005340361 |
| Indice de réparabilité: | 8.6 |
| Type d'installation: | Pose-libre |



Série 2, Lave-linge front, 7 kg, 1400 trs/min WAJ28067FR

Lave-linge avec moteur à induction EcoSilence Drive, silencieux et fiable, et gestion de l'eau ActiveWater Plus : des consommations d'énergie et d'eau adaptées à la charge de linge.

Caractéristiques principales

- Classe d'efficacité énergétique¹ : B sur une échelle allant de A à G
- Energie² / Eau³ : 51 kWh / 45 litres
- Capacité : 1 à 7 kg
- Durée progr. Eco 40-60⁴: 3:28 h
- Classe d'efficacité d'essorage : B
- Vitesse d'essorage : 1400 - 0 tr/min**
- Niveau sonore essorage : 75 dB (A) re 1 pW
- Classe d'efficacité sonore : B

Programmes/Options

- Programmes standard : Coton, Synthétiques, Délicat/soie, Laine/lavage à la main
- Programmes : Coton 20°C, Coton 40°C, Coton 60°C, Coton 90°C, Coton 40°C avec pré-lavage, Eco 40-60, Synthétiques 30°C, Synthétiques 40°C, Essorage/Vidange, Mix rapide, Rinçage, Express 15/30 min, Délicat/Soie, Laine/Lavage main

Options

- SpeedPerfect : jusqu'à 3 fois plus rapide ***
- Options (touches): Fin dans, Départ/Pause/Rajout de linge, SpeedPerfect, Vitesse d'essorage/Arrêt cuve pleine

Confort/Sécurité

- La fonction Rajout de linge permet de rajouter ou retirer des vêtements en cours de cycle
- Rajout de linge
- Ecran indiquant déroulement du cycle, vitesse d'essorage, temps restant, fin différée 24 h et recommandation de charge
- Volume du tambour : 55 l
- Compteur de cycles : suivez le nombre de programmes effectués
- EcoSilence Drive: moteur induction garanti 10 ans, alliant longévité, robustesse et silence
- EcoSilence Drive: moteur induction alliant longévité, robustesse et silence garanti 10 ans
- ActiveWater Plus : consommation d'eau adaptée, même aux petites charges, grâce à la détection automatique de charge
- Protection anti-débordement
- Design AntiVibration : stabilité et silence
- Détection mousse
- Détection antibalourd
- Sécurité enfants
- Signal sonore fin de programme
- Bac à produit autonettoyant
- Hublot 30 cm Blanc, ouverture à 140°

Caractéristiques techniques

- Mise sous plan dans niche hauteur 85cm

- Hauteur x Largeur appareil : 84.8 cm x 59.8 cm
- Profondeur appareil hors porte : 54.6 cm
- Profondeur appareil porte incluse : 58.4 cm
- Profondeur appareil porte ouverte : 95.6 cm
- Lave-linge ne permettant pas le montage en colonne avec un sèche-linge au-dessus

¹ Sur une échelle de classes d'efficacité énergétique de A à G

² Consommation d'énergie en kWh pour 100 cycles (programme Eco 40-60)

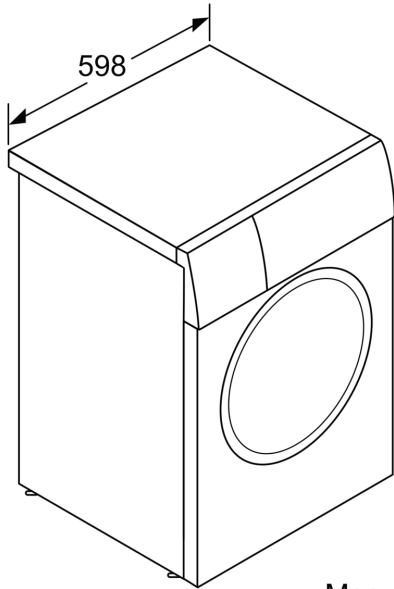
³ Consommation d'eau pondérée en litres par cycle (programme Eco 40-60)

⁴ Durée du programme Eco 40-60 en charge pleine

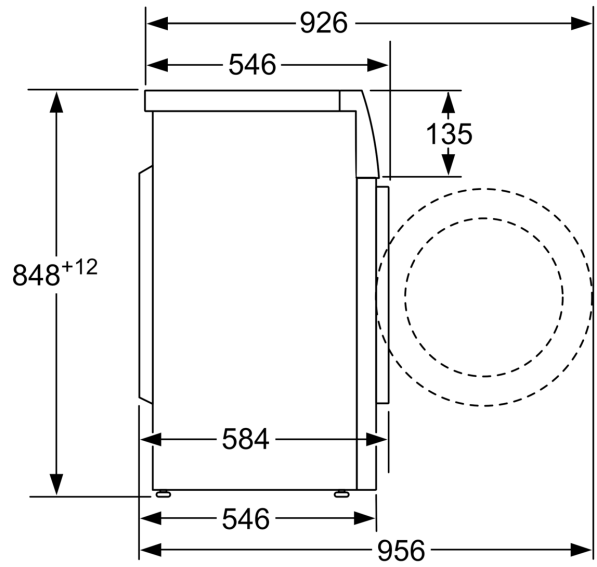
** valeur arrondie

*** Comparaison entre la durée du programme Synthétiques 40°C et celle du programme Synthétiques 40°C avec option SpeedPerfect activée

**Série 2, Lave-linge front, 7 kg, 1400
trs/min
WAJ28067FR**



Mesures en mm



Mesures en mm