

WKIC3C26

Lave-vaisselle tout-intégrable



LES TECHNOLOGIES WHIRLPOOL

6th Sense

Jusqu'à 50%** d'économies d'eau et de temps.

Le programme intelligent 6th Sense adapte automatiquement la durée du cycle, la température et la quantité d'eau nécessaire pour un lavage impeccable.



Natural Dry

+70%**** d'amélioration de séchage.

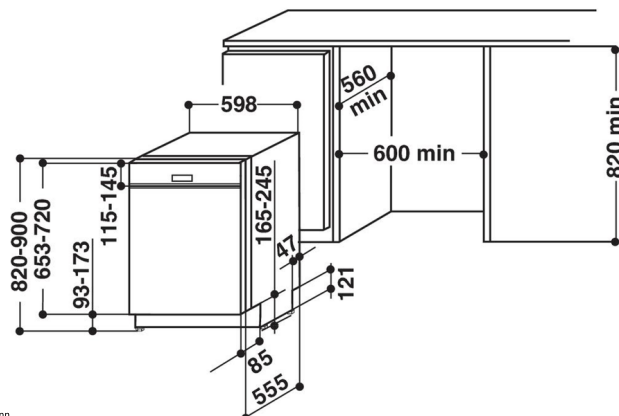
Système d'ouverture automatique de la porte en fin de cycle pour un séchage naturel, optimal et économique.



Programme Silence 45dB

Un appareil ultra-silencieux, notamment pour l'utilisation de nuit.

SCHEMA D'ENCASTREMENT



Référence	WKIC3C26
12 NC	869991605620
EAN	8003437204777
Usine	Radomsko

* Le sens de la différence

** Conforme au règlement délégué 2010/1059 : consommations ann

*** Pourcentage calculé en comparant l'espace de chargement disponible sur des modèles Whirlpool de la même gamme non équipés de la solution PowerClean.

**** Comparé à un système de séchage statique

ETIQUETTE ENERGIE

Classe d'efficacité énergétique	E
Classe d'efficacité lavage / séchage	A / A
Consommation annuelle en énergie (kWh)	266 kWh
Consommation d'eau annuelle	2660 L
Consommation d'eau / cycle Eco	9.5 L
Niveau sonore (dB)	46 dB
Capacité nominale (nombre de couverts)	14

PROGRAMMES

Nombre de programmes	8
Eco (50°C)	OUI
6 ^{ème} Sens (50-60°C)	OUI
Intensif (65°C)	OUI
Lavage et séchage rapides (50°C)	OUI
Quotidien (50°C)	OUI
Rapide 30' (50°C)	OUI
Silence 45 dB (50°C)	OUI
Prélavage (froid)	OUI

OPTIONS

PowerClean Pro	-
Tablettes	OUI
Multizone	OUI
Système d'ouverture automatique de porte	OUI

CONFORT D'UTILISATION

Interface	Digit
Départ différé	12 H
Voyants de sel / liquide de rinçage	OUI
Light on floor (indicateur lumineux de marche, au sol)	-

AMENAGEMENT INTERIEUR

3 ^{ème} tiroir à couverts	-
------------------------------------	---

PANIER SUPERIEUR

- Poignée	OUI
- Réglable en hauteur	OUI
- Amovible	OUI
- Flap(s) escamotable(s)	4
- Zone(s) de picots rabattables	-

PANIER INFERIEUR

- Poignée	OUI
- Panier à couverts nomade et amovible	OUI
- Zone(s) de picots rabattables	2

EQUIPEMENTS

Moteur à induction	OUI
Cuve 100% inox	OUI
Porte à glissières	-
Installation simple en colonne	-
Pieds arrière réglables de l'avant	OUI
Raccordement eau chaude (jusqu'à 60° max)	OUI
Sécurité anti-fuite arrivée d'eau	-

CARACTERISTIQUES TECHNIQUES

Dimensions nettes HxLxP (cm)	85 x 60 x 59
Dimensions avec emballage HxLxP (cm)	91 x 62,5 x 67,5
Poids net (kg)	35,5
Poids avec emballage (kg)	37,5
Dimensions d'encastrement en cm (HxLxP)	82/90 x 60 x 56
Poids maximum du panneau d'habillage de porte (kg)	10
Alimentation électrique	220 - 240 V / 50Hz
Longueur du cordon d'alimentation (cm)	130
Longueur du tuyau d'évacuation	150 CM
Longueur du tuyau d'arrivée d'eau	155 CM

ACCESSOIRES WPRO pour la longévité

Anticalcaire magnétique

L'anticalcaire magnétique empêche les molécules de calcaire de s'agglomérer sur la résistance du lave-vaisselle afin d'en optimiser les performances



MWC171
12NC : 48400008413
EAN : 8015250441000

Starter kit lave-vaisselle

Contient :
- 24 tablettes tout en 1
- 250 ml de liquide de rinçage
- 1 kg de sel régénérateur



DWC314/1
12NC : 484010678192
EAN : 801525066304