

NK36M7070VS/EF

Fiche Produit Provisoire

Hotte décorative
NK36M7070VS/EF

Nouveauté 2017



Hotte décorative - 90 cm

- Hotte décorative murale 90cm
- Puissance d'aspiration 585 m3/h
- 4 vitesses d'aspiration (dont 1 booster)
- Design innovant et premium

Hotte décorative NK36M7070VS/EF

Caractéristiques

Type	Hotte
Fonctionnement	Mixte : recyclage ou évacuation
Largeur (cm)	90
Commande	Sensitives
Affichage	LED bleues
Motorisation	1 moteur/ 1 turbine
Débit d'air en vitesse booster (évacuation)	729 m3/h
Débit d'air en vitesse max (évacuation)	585 m3/h
Débit d'air en vitesse min (évacuation)	292 m3/h
Débit d'air en vitesse booster (recyclage)	422 m3/h
Débit d'air en vitesse max (recyclage)	362 m3/h
Débit d'air en vitesse min (recyclage)	276 m3/h
Nombre de vitesses d'aspiration	4 (dont 1 booster)
Diamètre de la buse (mm)	150
Eclairage	LED 2 x 3 W
Clapet anti-retour	Oui
Niveau sonore booster (évacuation)	73 dB (A)
Niveau sonore mini (évacuation)	52 dB (A)
Niveau sonore maxi (évacuation)	68 dB (A)
Niveau sonore booster (recyclage)	70 dB (A)
Niveau sonore mini (recyclage)	59 dB (A)
Niveau sonore maxi (recyclage)	68 dB (A)
Minuteur	Oui
Efficacité énergétique	B

Accessoires

Filtre à graisse métallique	1
Filtre à graisse lavable au lave vaisselle	Oui
Filtre à charbon	2 x CFC0038668
Voyant de saturation de filtre à graisse	Oui
Voyant de saturation de filtre à charbon	Oui

Une forte puissance d'aspiration

Fini les mauvaises odeurs !
Cette hotte vous offre une aspiration des plus performantes pour un air plus sain dans votre cuisine.

Une aspiration silencieuse

Les hottes Samsung sont parmi les plus silencieuses du marché. A l'échelle du bruit, 3 dB(A) de différence et le bruit est doublé.
Grâce aux hottes Samsung, conjuguez silence et efficacité pour un véritable confort au quotidien !



Filtre métallique

Le filtre à graisses métallique permet un filtrage optimum.
Très pratique, il se nettoie facilement au lave-vaisselle sans se détériorer.

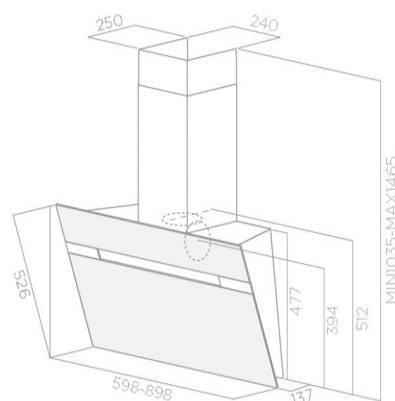
Design

La nouvelle hotte Samsung vous offrira un design affirmé aux lignes fluides et épurées pour une parfaite intégration dans votre cuisine. Les commandes tactiles et l'affichage LED bleues vous permettent de contrôler plus facilement votre hotte.



Spécifications techniques

Dimensions hors tout (L x H x P mm)	900 x 1040~1440 x 137 *
Dimensions emballées (L x H x P mm)	915 x 1034 x 433
Poids net / brut (kg)	23,3 / 30,8
Niveau sonore booster (évacuation)	73 dB (A)
Niveau sonore mini (évacuation)	52 dB (A)
Niveau sonore maxi (évacuation)	68 dB (A)
Couleur	Inox
Code EAN	8 806 088 897 530



N° Service consommateurs 01 48 63 00 00
Appel non surtaxé

* écart minimum entre la plaque d'induction et la hotte : 70 cm

Fiche technique de l'appareil selon le règlement délégué (UE) 65/2014

SAMSUNG		SAMSUNG	
Identification du modèle		NK36M7070VS	
		Valeur	Unité
Consommation annuelle d'énergie (KWh/an)		84,2	kWh/a
Classe d'efficacité énergétique		B	
Classe d'efficacité fluidodynamique		23,9	%
Classe énergétique fluidodynamique		B	
Efficacité lumineuse (lux/W)		76	lux/W
Classe d'efficacité lumineuse		A	lux
Efficacité de filtration des graisses (%)		66,8	%
Classe d'efficacité de filtration de graisses		D	
Débit d'air minimum		292	m ³ /h
Débit d'air maximum		585	m ³ /h
Débit d'air booster		729	m ³ /h
Niveau sonore en utilisation maximal		68	dB(A) re 1pW
Niveau sonore en utilisation minimal		52	dB(A) re 1pW
Niveau sonore en utilisation booster		73	dB(A) re 1pW
Consommation d'énergie en mode "vieille" (W)		N/A	W
Consommation d'énergie en mode "arrêt" (W)		0,48	W

Fiche technique de l'appareil selon le règlement délégué (UE) 66/2014

SAMSUNG		SAMSUNG	
Identification du modèle		NK36M7070VS	
	Symbole	Value	Unit
Facteur d'accroissement dans le temps	f	1,1	
Indice d'efficacité énergétique	EElhotte	65,6	
Débit d'air mesuré au point de rendement maximal	QBEP	437,5	m ³ /h
Pression d'air mesuré au point de rendement maximal	PBEP	394	Pa
Débit d'air maximal	Qmax	729	m ³ /h
Puissance électrique à l'entrée mesurée au point de rendement maximal	WBEP	200,5	W
Puissance nominale du système d'éclairage	WL	5	W
Eclairage moyen du système d'éclairage	Emoyen	380	lux